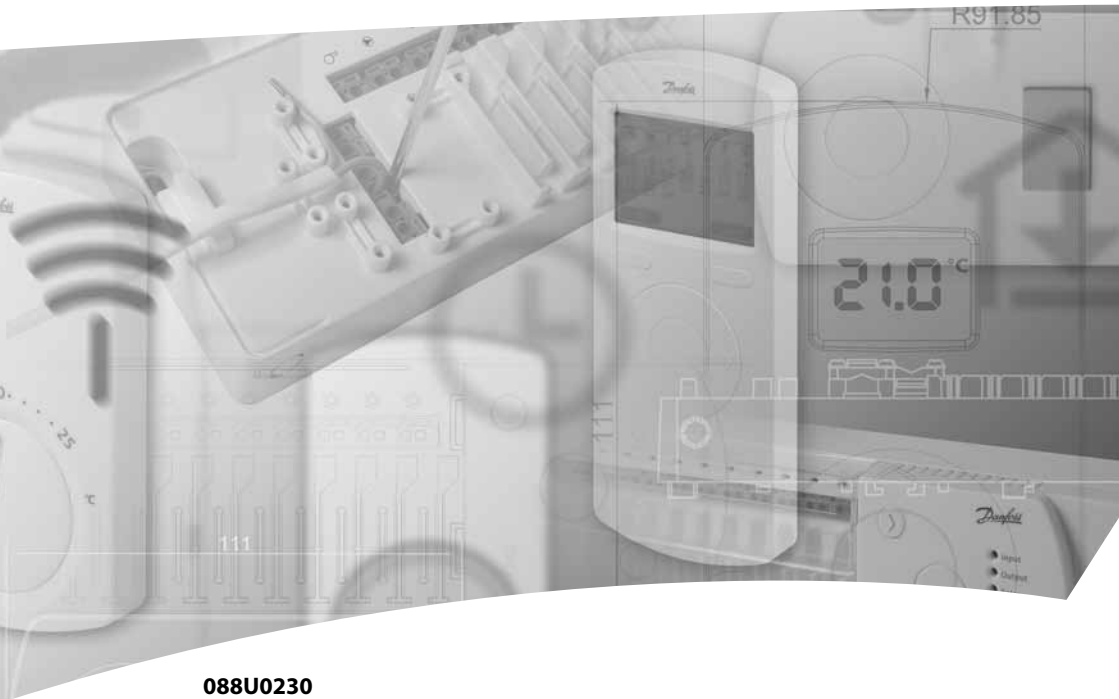


Danfoss



088U0230

- (GB)** Instruction CF-RU Repeater Unit
- (D)** Instruktion CF-RU Signalverstärker
- (DK)** Vejledning CF-RU Repeaterenhed
- (F)** Instruction Réémetteur CF-RU
- (SE)** Bruksanvisning CF-RU Repeater-enhet
- (PL)** Instrukcja obsługi wzmacniacza sygnału CF-RU
- (NL)** Handleiding Signaalversterker CF-RU
- (I)** Istruzioni Ripetitore CF-RU
- (FI)** CF-RU-toistimen käyttöohje
- (CZ)** Návod k použití zesilovače CF-RU



GB	Instruction	3
D	Instruktion	9
DK	Vejledning	15
F	Instruction	21
SE	Bruksanvisning	27
PL	Instrukcja obsługi	33
NL	Handleiding	39
I	Istruzioni	45
FI	Käyttöohje	51
CZ	Instrukce	57

GB Index

- 1. Functional Overview 4**
- 2. Installation 5**
- 3. Placing and Mounting 6**
- 4. Transmission Test 6**
- 5. Uninstallation 7**
- 6. Specifications 7**
- 7. Troubleshooting 7**
- 8. Figures and illustrations A1-A2**

1. Functional Overview

Front – fig. 1

- ① Front cover.
- ② Red LED (behind the cover).
- ③ Transformer/Power supply plug.

LED modes

- Permanent light **ON**
- No light **OFF**
- Slow flashing **Flashes**
- Fast flashing **Flickers**

Back – fig. 2

- ① Back plate.
- ② Front cover release.
- ③ Back plate lock/unlock (turn 90°).
- ④ Screw hole for wall mounting.
- ⑤ Screw and wall plug.

Mounting with screws

- ① Back plate.
- ④ Screw hole for wall mounting.
- ⑤ Screw and wall plug.

Front Cover – fig. 3

- ① Front cover release.

Push Button – fig. 4

- ④ Push button (for installation/transmission test).

2. Installation

Note: The Repeater Unit is installed when system enlargement (transmission distance) is required, or when other system components cannot reach the Controller (link test is unsatisfactory).

Temporarily connect the Repeater Unit to a 230 V power supply outlet no further from the Controller than you can operate both products.

Installation in the CF2 system

1. Activate Install mode on Master Controller – fig. 4:
 - Use the menu selection button ① to select the Install mode. Install LED ② flashes.
 - Activate Install mode by pressing OK ③. Install LED ② goes ON.
2. Activate Install mode on Repeater Unit:
 - Release the front cover, see fig. 3.
 - Press the push button ④. LED ⑤ and ② flicker during communication.
3. Repeater Unit installation status:
 - Satisfactory - LED ⑤ goes OFF.
 - Not satisfactory - LED ⑤ flashes 5 times.

Installation in the Danfoss Link™ system

1. Install the Repeater Unit on the Danfoss Link™ CC by adding it as a service device (see the Danfoss Link™ CC manual).
2. Activate Install mode on Repeater Unit:
 - Release the front cover, see fig. 3.
 - Press the push button ④. LED ⑤ and ② flicker during communication.
3. Repeater Unit installation status:
 - Satisfactory - LED ⑤ goes OFF.
 - Not satisfactory - LED ⑤ flashes 5 times.

3. Placing and Mounting

The Repeater Unit has been assigned

When the Repeater Unit has been assigned to the Controller, disconnect it from the temporary 230 V power supply outlet.

- Place it somewhere between the Controller and the Room Thermostat (see fig. 5) and connect it to a 230 V power supply outlet.
- Verify the transmission to the Controller by making a link test from the Repeater Unit – see chapter 4.
- Perform another link test from the Room Thermostat with 1) the unsatisfactory link test or 2) where system enlargement is required.

Note: Extending the transmission range of the system:

- Up to three Repeater Units can be installed in a chain – see fig. 5.
- Several chains of Repeater Units can be added to one Controller – see fig. 5.

4. Transmission Test

Initiate transmission test on the Repeater Unit – fig. 4

- Press the push button ④.
- LED ⑤ goes ON.

Link test is satisfactory

- LED ⑤ goes OFF.
- Mount the front cover again.

Link test is unsatisfactory

- LED ⑤ flashes 5 times.

No transmission to room / Repeater Unit

- Try to relocate the Repeater Unit.
- Or install one or up to three Repeater Units and place them between the Controller and Room Thermostat.

5. Uninstallation

Factory reset - fig. 4

- Disconnect the Repeater Unit from the power supply.
- Release the front cover – see fig. 3.
- Press and hold down the push button ④.
- Meanwhile plug in the power supply again.
- Release the push button ④ when the LED ⑤ goes ON and OFF.

6. Specifications

Cable length (power supply)	3m
Transmission frequency	868.42MHz
Transmission range in buildings (up to)	30m
Number of Repeater Units in a chain (up to)	3
Transmission power	<1mW
Supply voltage	230 V AC / 4.5V
Ambient temperature	0-50°C
IP class	21

7. Troubleshooting

Error indication	Possible Causes
The LED flashes 5 times	Installation/Link Test is unsatisfactory

D Inhaltsverzeichnis

1. Funktionsübersicht	10
2. Installation / Anmeldung	11
3. Platzierung und Montage	12
4. Funk - Verbindungstest	12
5. Reset / Zurücksetzen	13
6. Technische Daten	13
7. Fehlersuche	14
8. Abbildungen und Illustrationen.....	A1-A2

D

1. Funktionsübersicht

Vorderseite – Fig. 1

- ① Vordere Abdeckung.
- ② Rote LED (hinter der Abdeckung).
- ③ Transformator/Netzstecker.

LED-Anzeige

- | | |
|---------------------|-----------------|
| • Dauerlicht | EIN |
| • Kein Licht | AUS |
| • Langsames Blinken | Blinkt |
| • Schnelles Blinken | Flackert |

Rückseite – Fig. 2

- ① Hintere Abdeckung.
- ② Lösevorrichtung der vorderen Abdeckung.
- ③ Hintere Abdeckung verriegeln/ entriegeln (um 90° drehen).
- ④ Schraubenloch für Wandmontage.
- ⑤ Schraube und Dübel.

Montage mit Schrauben - Fig. 2

- ① Hintere Abdeckung.
- ④ Schraubenloch für Wandmontage.
- ⑤ Schraube und Dübel.

Vordere Abdeckung – Fig. 3

- ① Lösevorrichtung der vorderen Abdeckung (z.B. durch 2 mm Inbusschlüssel) Öffnung gemäß Fig.3 durchstoßen.

Druckknopf – Fig. 4

- ④ Druckknopf (für Installation/Funk-Verbindungstest).

2. Installation / Anmeldung

Hinweis: Der Signalverstärker wird installiert, wenn das System bzgl. der Übertragungsdistanz erweitert werden soll, oder wenn andere Systemkomponenten den Regler nicht erreichen können (d. h. die Verbindungsprüfung nicht zufriedenstellend ist).

Schließen Sie den Signalverstärker vorübergehend an eine 230-V-Spannungsversorgung an, die sich so nah am Regler befindet, dass Sie beide Geräte bedienen können.

Installation im CF2-System

1. Aktivieren des Installationsmodus auf dem Hauptregler – Abb. 4:
 - Verwenden Sie die Menü-Auswahl-Taste ① zur Auswahl des Installationsmodus.
Die Installations-LED ② blinkt.
 - Aktivieren Sie den Installationsmodus durch Drücken auf OK ③.
Installations-LED ② geht AN.
2. Aktivierung des Installationsmodus auf dem Signalverstärker:
 - Entriegeln Sie die Frontabdeckung, siehe Abb. 3.
 - Drücken Sie auf den Druckknopf ④. LED ⑤ und ② flimmern während der Kommunikation.
3. Installationsstatus des Signalverstärkers:
 - Zufriedenstellend – LED ⑤ geht AUS.
 - Nicht zufriedenstellend – LED ⑤ blinkt fünfmal.

Installation im Danfoss Link™-System

1. Installieren Sie den Signalverstärker auf dem Danfoss Link™ CC durch Hinzufügen als Servicegerät (siehe Danfoss Link™ CC-Handbuch).
2. Aktivierung des Installationsmodus auf dem Signalverstärker:
 - Entriegeln Sie die Frontabdeckung, siehe Abb. 3.
 - Drücken Sie den Druckknopf ④. LED ⑤ und ② flimmern während der Kommunikation.
3. Installationsstatus des Signalverstärkers:
 - Zufriedenstellend – LED ⑤ geht AUS.
 - Nicht zufriedenstellend – LED ⑤ blinkt fünfmal.

3. Platzierung und Montage

Der Signalverstärker wurde zugeordnet

Wenn der Signalverstärker dem Regler zugeordnet wurde, trennen Sie ihn von der vorläufigen 230-V-Spannungsversorgung.

- Platzieren Sie ihn im Bereich zwischen dem Regler und dem Raumthermostat (siehe Abb. 5), und schließen Sie ihn an eine 230-V-Spannungsversorgungsquelle an.
- Überprüfen Sie die Übertragung zum Regler, indem Sie vom Signalverstärker aus eine Verbindungsprüfung durchführen – siehe Kapitel 4.
- Führen Sie eine weitere Verbindungsprüfung vom Raumthermostat durch: 1) bei einer nicht zufriedenstellenden Verbindungsprüfung oder 2) wenn eine Systemerweiterung erforderlich ist.

Hinweis zur Erweiterung des Übertragungsbereichs des Systems:

- Bis zu drei Signalverstärker können in einer Kette hintereinander geschaltet werden – siehe Abb. 5.
- Es können mehrere Ketten von Signalverstärkern an einen Regler angeschlossen werden – siehe Abb. 5.

4. Funk - Verbindungstest

Starten Sie nun den Funk-Verbindungstest vom Raumthermostaten zum Signalverstärker entsprechend der Instruktion der Raumthermostate - Fig. 4

- Betätigen Sie den Druckknopf ④.
- Die LED ⑤ wechselt zu „EIN“.

Der Verbindungstest ist ok

- Die LED ⑤ wechselt zu „AUS“.
- Befestigen Sie die vordere Abdeckung erneut.

Der Verbindungstest ist nicht ok

- Die LED ⑤ blinkt 5 Mal.

Maßnahmen:

Keine Verbindung zum Raumthermostaten / dem Signalverstärker

- Verändern Sie die Position (=räumliche Lage) des Signalverstärkers.
- Installieren Sie ein bis max. drei Signalverstärker und platzieren Sie diese zwischen dem Hauptregler und dem Raumthermostaten.

5. Reset / Zurücksetzen

Auf Werkseinstellungen zurücksetzen - Fig. 4

- Unterbrechen Sie die Verbindung zwischen Signalverstärker und 230 V Stromversorgung.
- Lösen Sie die vordere Abdeckung – siehe Fig. 3.
- Halten Sie den Druckknopf ④ gedrückt. - siehe Fig. 4.
- Stellen Sie die Stromversorgung nun wieder her.
- Lassen Sie den Druckknopf ④ erst los, wenn die LED ⑤ zu „EIN“ und dann zu „AUS“ wechselt.

6. Technische Daten

Kabellänge (Stromversorgung)	3 m
Sendefrequenz	868,42 MHz
Sendebereich in Gebäuden (bis zu)	30 m
Anzahl der Signalverstärker in Reihe (bis zu)	3
Sendeleistung	<1mW
Versorgungsspannung	230 V AC / 4,5V
Umgebungstemperatur	0-50 °C
IP-Klasse	21

7. Fehlersuche

Fehleranzeige	Mögliche Ursache
Die LED blinkt 5 Mal (Fig. 4)	Bitte Funk - Verbindungstest entsprechend Kapitel 4 wiederholen, evtl. weitere Signalverstärker zwischen Hauptregler und Raumthermostat platzieren.

DK Indhold

1. Funktionsoversigt	16
2. Installation	17
3. Placering og montering	18
4. Transmissionstest	18
5. Afinstallation	19
6. Specifikationer.....	19
7. Fejlfinding	19
8. Figurer og illustrationer.....	A1-A2

DK

1. Funktionsoversigt

Forside - fig. 1

- ① Frontdæksel.
- ② Rød lysdiode (under frontdækslet).
- ③ Transformator/netstik.

Lysdiode

- | | |
|-------------------|----------------|
| • Konstant lys | Tændt |
| • Lyser ikke | Slukket |
| • Langsom blinken | Blinker |
| • Hurtig blinken | Flimrer |

Bagside - fig. 2

- ① Bagplade.
- ② Løsning af frontdæksel.
- ③ Bagpladelås (drej 90°).
- ④ Skruehul til vægmontering.
- ⑤ Skrue og rawlplug.

Montering med skruer

- ① Bagplade.
- ④ Skruehul til vægmontering.
- ⑤ Skrue og rawlplug.

Frontdæksel - fig. 3

- ① Løsning af frontdæksel.

Trykknop – fig. 4

- ④ Trykknop (til installations/transmissionstest).

2. Installation

Bemærk: Repeaterenheden installeres, når en systemudvidelse (transmissionsafstand) er påkrævet, eller når andre systemkomponenter ikke kan nå controlleren (linktesten er ikke tilfredsstillende).

Tilslut Repeaterenheden midlertidigt til en stikkontakt med 230 V. Stikkontakten må ikke være længere væk fra controlleren, end at du kan betjene begge produkter.

Installation i CF2-systemet

1. Aktivér Installationstilstanden på Hovedstyringen – fig. 4:
 - Brug menuvalgsknappen ① til at vælge Installationstilstanden. Installationslysdioden ② blinker.
 - Aktivér Installationstilstanden ved at trykke OK ③. Installationslysdioden ② tænder.
2. Aktivér Installationstilstand på Repeaterenhed:
 - Løsn frontdækslet, se fig. 3.
 - Tryk på trykknappen ④. Lysdiode ⑤ og ② flimrer, når der kommunikeres.
3. Status for Repeaterenhedens installation:
 - Tilfredsstillende - Lysdiode ⑤ slukker.
 - Ikke tilfredsstillende - Lysdiode ⑤ blinker fem gange.

Installation i Danfoss Link™-systemet

1. Installer Repeaterenheden på Danfoss Link™ CC ved at tilføje den som en serviceenhed (se manualen til Danfoss Link™ CC).
2. Aktivér Installationstilstand på Repeaterenhed:
 - Løsn frontdækslet, se fig. 3.
 - Tryk på trykknappen ④. Lysdiode ⑤ og ② flimrer, når der kommunikeres.
3. Status for Repeaterenhedens installation:
 - Tilfredsstillende - Lysdiode ⑤ slukker.
 - Ikke tilfredsstillende - Lysdiode ⑤ blinker fem gange.

3. Placering og montering

Repeaterenheden er sat til

Når Repeaterenheden er sat til controlleren, skal du koble den fra den midlertidige stikkontakt med 230 V.

- Placer den et sted mellem controlleren og rumtermostaten (se fig. 5), og slut den til en stikkontakt med 230 V.
- Kontrollér transmissionen til controlleren ved at lave en linktest fra Repeaterenheden – se kapitel 4.
- Udfør endnu en linktest fra rumtermostaten med 1) den utilfredsstillende linktest eller 2) hvor en systemudvidelse er påkrævet.

Bemærk: Forlængelse af systemets transmissionsrækkevidde:

- Op til tre Repeaterenheder kan installeres i en kæde – se fig. 5.
- Adskillige kæder af Repeater-enheder kan tilføjes én controller – se fig. 5.
-

4. Transmissionstest

Start af transmissionstest på Repeaterenheden – fig. 4

- Tryk på knappen ④.
- Lysdioden ⑤ tændes i et kort øjeblik.

Linktesten er tilfredsstillende

- Lysdioden ⑤ slukkes.
- Sæt frontdækslet på plads igen.

Linktesten er utilfredsstillende

- Lysdioden ⑤ blinker 5 gange.

Ingen transmission til rummet/Repeaterenheden

- Prøv at genplacere Repeaterenheden.
- Eller installer op til tre Repeaterenheder, og anbring dem mellem masterregulatoren og rumtermostaten.

5. Afinstallation

Gendannelse af fabriksindstillingerne - fig. 4

- Træk stikket til Repeaterenheden ud af stikkontakten.
- Løsn frontdækslet – se fig. 3.
- Tryk på knappen ④ og hold den nede.
- Sæt stikket i stikkontakten igen.
- Slip knappen ④, når lysdioden ⑤ tændes og slukkes igen.

6. Specifikationer

Kabellængde (netledning)	3m
Transmissionsfrekvens	868.42MHz
Transmissionsrækkevidde i bygninger (op til)	30m
Antal repeaterenheder i en kæde (op til)	3
Transmissionseffekt	<1mW
Forsyningspænding	230 V AC / 4,5V
Omgivelsestemperatur	0-50°C
IP-klasse	21

7. Fejlfinding

Fejlindikation	Mulig årsag
Lysdioden blinker fem gange	Installations/linktesten er ikke tilfredsstillende

F Index

1. Présentation des fonctions	22
2. Installation	23
3. Mise en place et montage	24
4. Test de transmission	24
5. Désinstallation	25
6. Spécifications	25
7. Dépannage	25
8. Tableaux et illustrations.....	A1-A2

F

1. Présentation des fonctions

Avant – fig. 1

- ① Couvercle avant.
- ② Diode LED rouge (derrière le couvercle).
- ③ Fiche alimentation électrique / transformateur.

Modes diode LED

- Eclairage permanent **MARCHE**
- Pas d'éclairage **ARRÊT**
- Clignotement lent **Clignotants**
- Clignotement rapide **Scintillements**

Arrière – fig. 2

- ① Plaque arrière.
- ② Libérer couvercle avant.
- ③ Verrouiller/déverrouiller plaque arrière (tourner 90°).
- ④ Orifice vis pour montage mural.
- ⑤ Vis et chevilles murales.

Montage avec vis

- ① Plaque arrière.
- ④ Orifice vis pour montage mural.
- ⑤ Vis et chevilles murales.

Couvercle avant – fig. 3

- ① Libérer couvercle avant.

Bouton poussoir – fig. 4

- ④ Bouton poussoir (pour test installation/transmission).

2. Installation

Remarque : le répéteur est installé lorsqu'un agrandissement du système (distance de transmission) est nécessaire, ou lorsque les autres composants du système sont hors de portée du régulateur (le test de liaison est insatisfaisant).

Connectez provisoirement le répéteur à une prise d'alimentation de 230 V à proximité du régulateur afin de pouvoir faire fonctionner les deux appareils en même temps.

Installation dans le système CF2

1. Activez le mode d'installation sur le régulateur central - fig. 4 :
 - Utilisez le bouton de sélection de menu ① pour sélectionner le mode d'installation.
 - Le voyant d'installation ② clignote.
 - Activez le mode d'installation en appuyant sur OK ③. Le voyant d'installation ② s'allume en continu.
2. Activez le mode d'installation sur le répéteur :
 - Retirez le couvercle avant, voir fig. 3.
 - Appuyez sur le bouton-poussoir ④. Les voyants ⑤ et ② scintillent pendant la communication.
3. État d'installation du répéteur :
 - Satisfaisant : le voyant ⑤ s'éteint.
 - Non satisfaisant : le voyant ⑤ clignote 5 fois.

F

Installation dans le système Danfoss Link™

1. Installez le répéteur sur le régulateur central Danfoss Link™ CC en l'ajoutant en tant qu'appareil de service (voir le manuel du Danfoss Link™ CC).
2. Activez le mode d'installation sur le répéteur :
 - Retirez le couvercle avant, voir fig. 3.
 - Appuyez sur le bouton-poussoir ④. Les voyants ⑤ et ② scintillent pendant la communication.
3. État d'installation du répéteur :
 - Satisfaisant : le voyant ⑤ s'éteint.
 - Non satisfaisant : le voyant ⑤ clignote 5 fois.

3. Mise en place et montage

Le répéteur a été affecté au régulateur

Une fois que le répéteur a été affecté au régulateur, déconnectez-le de la prise d'alimentation de 230 V utilisée temporairement.

- Placez le répéteur quelque part entre le régulateur et le thermostat d'ambiance (voir fig. 5) et connectez-le à une prise d'alimentation de 230 V.
- Vérifiez la transmission vers le régulateur en effectuant un test de liaison depuis le répéteur - voir chapitre 4.
- Faites un second test de liaison depuis le thermostat d'ambiance si 1) le test de liaison est insatisfaisant ou 2) lorsque l'agrandissement du système est nécessaire.

Remarque : extension de la portée de transmission du système :

- Jusqu'à trois répéteurs peuvent être installés dans une chaîne - voir fig. 5.
- Plusieurs chaînes de répéteurs peuvent être ajoutées à un même régulateur, voir fig. 5.

4. Test de transmission

Initialiser le test de transmission sur le répéteur– fig. 4

- Appuyer sur le bouton poussoir ④.
- La diode LED ⑤ s'allume.

Le test de raccordement est satisfaisant

- La diode ⑤ s'éteint.
- Remonter le couvercle avant.

Le test de raccordement n'est pas satisfaisant

- La diode LED ⑤ clignote 5 fois.

Pas de transmission vers la pièce / le répéteur

- Essayer de changer l'emplacement du répéteur.
- Ou installer un ou jusqu'à trois répéteurs et les placer entre le régulateur principal et les thermostats d'ambiance.

5. Désinstallation

Réinitialisation d'usine - fig. 4

- Débrancher l'alimentation électrique du répéteur.
- Libérer le couvercle avant - voir fig. 3.
- Appuyer sur le bouton poussoir et le maintenir appuyé ④.
- En même temps, brancher à nouveau l'alimentation électrique.
- Relâcher le bouton poussoir ④ lorsque la diode LED ⑤ s'allume.

6. Spécifications

F

Longueur câble (alimentation électrique)	3m
Fréquence transmission	868.42MHz
Portée transmission dans des immeubles normaux (jusqu'à)	30m
Nombre de Réémetteurs dans une chaîne (jusqu'à)	3
Puissance transmission	<1mW
Tension alimentation	230 V courant alternatif / 4,5V
Température ambiante	0-50°C
Indice de protection IP	21

7. Dépannage

Indication erreur	Cause possible
La diode LED clignote 5 fois	Le test raccordement/installation n'est pas satisfaisant

SE Innehåll

1. Funktionsöversikt.....	28
2. Installation	29
3. Placering och montering.....	30
4. Kommunikationstest.....	30
5. Avinstallation.....	31
6. Specifikationer.....	31
7. Felsökning.....	31
8. Figurer och illustrationer	A1-A2

SE

1. Funktionsöversikt

Framsida - bild 1

- ① Lock på framsidan.
- ② Röd indikator (under locket på framsidan).
- ③ Transformator/stickkontakt.

Lysdiodslägen

- Fast sken **Tänds**
- Lyser inte **Släcks**
- Långsam blinkning **Blinkar**
- Snabb blinkning **Flimrar**

Baksida - bild 2

- ① Lock på baksidan.
- ② Demontering av locket på framsidan.
- ③ Lås till locket på baksidan (vrid 90°).
- ④ Skruvhål för väggmontering.
- ⑤ Skruv och plugg.

Montering med skruvar

- ① Lock på baksidan.
- ④ Skruvhål för väggmontering.
- ⑤ Skruv och plugg.

Lock på framsidan - bild 3

- ① Demontering av locket på framsidan.

Tryckknapp - bild 4

- ④ Tryckknapp (för installations-/transmissionstest).

2. Installation

Observera! Repeater-enheten installeras när en utbyggnad av systemet (transmissions-avstånden) blir nödvändig eller när andra systemkomponenter inte kan få kontakt med masterregulatorn (förbindelsetestet är otillfredsställande).

Anslut repeater-enheten temporärt till ett 230 V eluttag som inte sitter längre bort från masterregulatorn, än att du kan styra båda produkterna.

Installation i CF2-system

1. Aktivera Installationsläge på Huvudstyrenheten – bild 4:
 - Använd menyvalsknappen ① för att välja Installationsläge. Installationsdioden ② blinkar.
 - Aktivera Installationsläge genom trycka på OK ③. Installationsdioden ② lyser.
2. Aktivera Installationsläge på Repeater-enheten:
 - Frigör frontstycket, se bild 3.
 - Tryck på knappen ④. Dioder ⑤ och ② fladdrar under kommunikation.
3. Installationsstatus för Repeater-enheten:
 - Tillfredsställande - LED ⑤ stängs av.
 - Inte tillfredsställande - Dioden ⑤ blinkar 5 gånger.

SE

Installation i Danfoss Link™-system

1. Installera Repeater-enheten på Danfoss Link™ CC genom att lägga till den som en service enhet (se handboken för Danfoss Link™ CC).
2. Aktivera Installationsläge på Repeater-enheten:
 - Frigör frontstycket, se bild 3.
 - Tryck på knappen ④. Dioder ⑤ och ② fladdrar under kommunikation.
3. Installationsstatus för Repeater-enheten:
 - Tillfredsställande - Diod ⑤ stängs av.
 - Inte tillfredsställande - Diod ⑤ blinkar 5 gånger.

3. Placering och montering

Repeater-enheten har tilldelats

När Repeater-enheten har tilldelats styrenheten ska den kopplas bort från det temporära 230 V-uttaget.

- Placera den någonstans mellan styrenheten och rumstermostaten (se bild 5) och anslut den till ett 230-uttag.
- Verifiera överföringen till styrenheten genom att utföra ett länktest från Repeater-enheten – se kapitel 4.
- Utför ytterligare ett länktest från rumstermostaten med 1) det otillfredsställande länktestet eller 2) om en systemförstoring krävs.

Obs! Utöka systemets överföringsområde:

- Upp till tre Repeater-enheter kan installeras i en kedja – se bild 5.
- Flera kedjor med Repeater-enheter kan läggas till en styrenhet - se bild 5.

4. Kommunikationstest

Start av kommunikationstest på repeater-enheten - bild 4

- Tryck på knappen ④.
- Indikatorn ⑤ tänds för ett ögonblick.

Förbindelsetestet är tillfredsställande

- Indikatorn ⑤ släcks.
- Sätt tillbaka locket på framsidan.

Förbindelsetestet är otillfredsställande

- Indikatorn ⑤ blinkar 5 gånger.

Ingen kommunikation till rummet/repeater-enheten

- Prova att sätta tillbaka Repeater-enheten.
- Eller installera upp till tre Repeater-enheter och placera dem mellan masterregulatorn och rumstermostaten.

5. Avinstallation

Återställning av fabriksinställningar - bild 4

- Dra ut stickkontakten till repeater-enheten ur eluttaget.
- Lossa locket på framsidan – se bild 3.
- Tryck på knappen ④ och håll den intryckt.
- Sätt tillbaka stickkontakten i eluttaget.
- Släpp knappen ④, när indikatorn ⑤ tänds och släcks igen.

6. Specifikationer

Kabellängd (nätledning)	3 m
Kommunikationsfrekvens	868,42 MHz
Transmissionsräckvidd i byggnader (upp till)	30 m
Antal repeater-enheter i en kedja (upp till)	3
Kommunikationseffekt	<1 mW
Försörjningsspänning	230 V AC / 4,5V
Omgivningstemperatur	0-50 °C
IP-klass	21

SE

7. Felsökning

Felindikation	Möjlig orsak
Indikatorerna blinkar fem gånger	Installations-/förbindelsetestet är inte tillfredsställande

PL Spis treści

1. Przegląd funkcji	34
2. Instalacja	35
3. Ustawienie na wybranym miejscu i mocowanie	36
4. Test transmisji	36
5. Odinstalowanie.....	37
6. Specyfikacje	37
7. Usuwanie usterek	37
8. Rysunki	A1-A2

1. Przegląd funkcji

Przód – rys. 1

- ① Przednia pokrywa.
- ② Czerwona dioda (za pokrywą).
- ③ Transformator / Wtyczka zasilania.

Tryby działania diody

- | | |
|---------------|------------------|
| • Świeci | WŁĄCZONA |
| • Nie świeci | WYŁĄCZONA |
| • Miga powoli | Miga |
| • Miga szybko | Migocze |

Tył – rys. 2

- ① Tylne płyta.
- ② Zwolnienie przedniej pokrywy.
- ③ Blokada/zwolnienie blokady tylnej pokrywy (przekręcić o 90°).
- ④ Otwór do montażu ściennego.
- ⑤ Śróbka montażowa.

Montaż za pomocą śrub

- ① Tylne płyta.
- ④ Otwór do montażu ściennego.
- ⑤ Śruba montażowa.

Przednia pokrywa – rys. 3

- ① Zwolnienie przedniej pokrywy.

Przycisk – rys. 4

- ④ Przycisk (dla celów montażu / testu transmisji).

2. Instalacja

Uwaga: Zespół wzmacniacza należy zamontować, gdy wymagane jest rozszerzenie systemu (odległość transmisji) lub gdy inne podzespoły systemu nie mogą nawiązać połączenia ze sterownikiem (nieudany test połączenia).

Tymczasowo podłączyć zespół wzmacniacza do gniazdka zasilania 230V w takiej odległości od sterownika, aby umożliwić obsługę obu tych urządzeń.

Instalacja w układzie CF2

1. Aktywacja trybu montażowego w głównym sterowniku – rys. 4:
 - Za pomocą przycisku wyboru menu ① wybrać tryb instalacji. Dioda montażu ② zacznie błyskać.
 - Aktywować tryb instalacji naciskając OK ③. Dioda montażu ② włączy się na stałe.
2. Aktywacja trybu instalacji na wzmacniaku:
 - Zwolnić blokadę przedniej pokrywy – rys. 3.
 - Nacisnąć przycisk ④. Diody ⑤ i ② migają podczas komunikacji.
3. Stan montażu wzmacniacza:
 - Poprawny – wyłącza się dioda ⑤.
 - Niepoprawny – dioda ⑤ błyska 5 razy.

PL

Montaż w systemie Danfoss Link™

1. Zainstalować wzmacniak na Danfoss Link™ CC, dodając go jako urządzenie usługowe (patrz instrukcja obsługi Danfoss Link™ CC).
2. Aktywacja trybu instalacji na wzmacniaku:
 - Zwolnić blokadę przedniej pokrywy – rys. 3.
 - Nacisnąć przycisk ④. Diody ⑤ i ② migają podczas komunikacji.
3. Stan montażu wzmacniacza:
 - Poprawny – wyłącza się dioda ⑤.
 - Niepoprawny – dioda ⑤ błyska 5 razy.

3. Ustawienie na wybranym miejscu i mocowanie

Zespół wzmacniacza został odpowiednio przydzielony

Kiedy zespół wzmacniacza zostanie przydzielony do sterownika, odłączyć go od tymczasowego gniazdka zasilania 230V.

- Umieścić urządzenie między sterownikiem a termostatem pomieszczenia (patrz rys. 5) i podłączyć je do gniazdka zasilania 230V.
- Sprawdzić jakość transmisji do sterownika wykonując test połączenia z zespołu wzmacniacza – patrz rozdział 4.
- Wykonać kolejny test połączenia z termostatu pomieszczenia 1) w przypadku niepoprawnego testu połączenia lub 2), gdy wymagane jest rozszerzenie systemu.

Uwaga: Rozszerzenie zakresu transmisji systemu:

- Można zamontować maksymalnie trzy zespoły wzmacniacza w sieci – patrz rys. 5.
- Do jednego sterownika można dodawać wiele sieci wzmacniaków – patrz rys. 5.

4. Test transmisji

Rozpocząć test transmisji ze wzmacniacza – rys. 4

- Nacisnąć przycisk ④.
- Zapali się dioda ⑤.

Poprawny test połączenia

- Dioda ⑤ wyłącza się.
- Ponownie zamocować pokrywę.

Niepoprawny test połączenia

- Dioda ⑤ miga 5 razy.

Brak transmisji do pomieszczenia / wzmacniacza sygnału

- Umieścić wzmacniacz w inny miejscu.
- Lub zamontować od 1 do 3 wzmacniaczy i umieścić je między regulatorem a termostatem pomieszczenia.

5. Odinstalowanie

Resetowanie do ustawień fabrycznych – rys. 4

- Odłączyć wzmacniacz od zasilania.
- Zwolnić przednią pokrywę – patrz rys. 3.
- Nacisnąć i przytrzymać przycisk ④.
- W międzyczasie ponownie podłączyć zasilanie.
- Zwolnić przycisk ④, kiedy dioda ⑤ włączy się i wyłączy.

6. Specyfikacje

Długość kabla (zasilanie)	3 m
Częstotliwość transmisji	868,42 MHz
Zakres transmisji w budynkach (maks.)	30 m
Liczba wzmacniaczy w sieci (maks.)	3
Moc transmisji	<1 mW
Napięcie zasilania	230 V prąd zmienny/4,5V
Temperatura otoczenia	0-50 °C
Klasa IP	21

PL

7. Usuwanie usterek

Wskazanie błędu	Możliwe przyczyny
Dioda miga 5 razy	Test montażu / połączenia niepoprawny

NL Inhoud

1. Functies overzicht.....	40
2. Installatie (aanmelden)	41
3. Plaatsing en montage	42
4. Verbindingstest	43
5. Afmelden / Resetten	43
6. Specificaties	44
7. Probleemoplossing	44
8. Afbeeldingen	A1-A2

1. Functies overzicht

Voorzijde – fig. 1

- ① Deksel.
- ② Rode led (achter de voorplaat).
- ③ Transformator/voedingsstekker.

LED-mode

- Permanent licht **AAN**
- Geen licht **UIT**
- Knippert langzaam **Knippert langzaam**
- Knippert snel **Knippert snel**

Achterzijde – fig. 2

- ① Muurplaat.
- ② Dekselopener.
- ③ Muurplaat vergrendelen/ontgrendelen (90° draaien).
- ④ Schroefgat voor muurmontage.
- ⑤ Schroef en muurplug.

Deksel – fig. 3

- ① Dekselopener.

Drukknop – fig. 4

- ④ Drukknop (voor installatie/verbindingstest).

2. Installatie (aanmelden)

Opmerking: de versterkereenheid wordt geïnstalleerd wanneer het systeem moet worden uitgebreid (transmissieafstand) of wanneer andere systeemcomponenten de controller niet kunnen bereiken (verbindingstest niet gelukt).

Verbind de versterkereenheid tijdelijk met een 230 V-stopcontact op een afstand van de controller die u toelaat om beide producten te bedienen.

Installatie in het CF2-systeem

1. Activeer de installatiemodus op de hoofdcontroller – fig. 4:
 - Gebruik de menukiezer ① om de installatiemodus te selecteren. Installatie-led ② knippert.
 - Activeer de installatiemodus door op OK ③ te drukken. Installatie-led ② gaat aan.
2. Activeer de installatiemodus op de versterkereenheid:
 - Open het voordeksel, zie fig. 3.
 - Druk op de drukknop ④. Led ⑤ en ② fllikkeren tijdens de communicatie.
3. Installatiestatus van de versterkereenheid:
 - Gelukt – Led ⑤ dooft.
 - Niet gelukt – Led ⑤ knippert 5 keer.

Installatie in het Danfoss Link™-systeem

1. Installeer de versterkereenheid op de Danfoss Link™ CC door hem als servicetoestel toe te voegen (zie de handleiding van de Danfoss Link™ CC).
2. Activeer de installatiemodus op de versterkereenheid:
 - Open het voordeksel, zie fig. 3.
 - Druk op de drukknop ④. Led ⑤ en ② fllikkeren tijdens de communicatie.
3. Installatiestatus van de versterkereenheid:
 - Gelukt – Led ⑤ dooft.
 - Niet gelukt – Led ⑤ knippert 5 keer.

3. Plaatsing en montage

De signaalversterker is aangemeld

Wanneer de signaalversterker is aangemeld aan de regelaar, dan koppelt u deze los van de tijdelijke 230 V-voeding.

- Plaats de signaalversterker tijdelijk ergens tussen de regelaar en de kamerthermostaat - zie fig. 5 - en sluit deze aan op een 230 V-voeding.
- Controleer de verbinding naar de regelaar door een verbindingstest uit te voeren vanaf de signaalversterker - zie 4.
- Voer nog een verbindingstest uit vanaf de kamerthermostaat.

Opmerking: uitbreiding van het transmissiebereik van het CF2-systeem:

- In een keten kunnen tot drie signaalversterkers worden geïnstalleerd – zie fig. 5.
- Aan een regelaar kunnen verschillende ketens van signaalversterkers worden aangemeld – zie fig. 5.

Definitieve montage

Na een geslaagde verbindingstest kan de signaalversterker definitief gemonteerd worden.

1. Monteer de muurplaat ① met de twee schroeven en pluggen ⑤ via de schroefgaten ④ op de gekozen plaats op de wand.
2. Schuif de signaalversterker op zijn plaats op de muurplaat.
3. Indien gewenst zet u de signaalversterker vast op de muurplaat met een inbussleutel 2 mm ② (90° draaien).

4. Verbindingstest

Start de verbindingstest op de signaalversterker – fig. 4

- Druk op de knop ④.
- Led ⑤ gaat branden.

Verbindingstest is geslaagd

- Led ⑤ gaat uit.
- Plaats het deksel terug.

Verbindingstest is niet geslaagd

- Led ⑤ knippert 5 keer.

Geen transmissie naar ruimte thermostaat / signaalversterker

- Probeer de signaalversterker op een andere plaats in de ruimte te zetten
- Of installeer maximaal drie signaalversterkers en plaats deze tussen de regelaar en de ruimte thermostaat.

5. Afmelden / Resetten

Herstellen van fabrieksinstellingen - fig. 4

- Verbreek de voedingsspanning.
- Open het deksel – zie fig. 3.
- Druk de knop ④ in en houd hem ingedrukt.
- Sluit intussen de voeding opnieuw aan.
- Laat de knop ④ los wanneer led ⑤ AAN en weer UIT is gegaan.
- De signaalversterker is nu afgemeld (gereset) en gereed om eventueel opnieuw aangemeld te worden.

6. Specificaties

Kabellengte (voeding)	3 m
Zendfrequentie	868,42 MHz
Zendbereik in gebouwen (max.)	30 m
Aantal signaalversterkers in een keten (max.)	3
Zendvermogen	<1 mW
Voedingspanning	230 V AC / 4,5V
Omgevingstemperatuur	0-50 °C
IP-klasse	21

7. Probleemoplossing

Foutmelding	Mogelijke oorzaken
De led knippert 5 keer	Aanmelden/Verbindingstest niet geslaagd

I **Indice**

1. Panoramica funzioni	46
2. Installazione.....	47
3. Posizionamento e montaggio	48
4. Test di trasmissione	48
5. Disinstallazione	49
6. Specifiche	49
7. Ricerca e riparazione dei guasti	49
8. Figure e illustrazioni.....	A1-A2



1. Panoramica funzioni

Parte anteriore – fig. 1

- ① Coperchio anteriore.
- ② LED rosso (dietro al coperchio).
- ③ Spina del trasformatore/alimentatore.

Modalità LED

- Luce permanente **Acceso**
- Nessuna luce **Spento**
- Lampeggio lento **Lampeggiante**
- Lampeggio rapido **Tremolante**

Parte posteriore – fig. 2

- ① Piastra posteriore.
- ② Sblocco coperchio anteriore.
- ③ Blocco/sblocco piastra posteriore (ruotare di 90°).
- ④ Foro vite per montaggio a parete.
- ⑤ Vite e tassello.

Montaggio con viti

- ① Piastra posteriore.
- ④ Foro vite per montaggio a parete.
- ⑤ Vite e tassello.

Coperchio anteriore – fig. 3

- ① Sblocco coperchio anteriore.

Pulsante – fig. 4

- ④ Pulsante (per installazione/test di trasmissione).

2. Installazione

Nota: D' installa il Ripetitore quando serve un ampliamento del sistema (distanza di trasmissione) o quando altri componenti del sistema non riescono a raggiungere il Regolatore principale (il test di collegamento è negativo).

Collegare temporaneamente il Ripetitore ad una presa di alimentazione a 230 V ad una distanza tale dal Regolatore principale da poter far funzionare tutti e due i dispositivi.

Installazione nel sistema CF2

1. Attivare la modalità Installa sul Master Controller – fig. 4:
 - Usare il pulsante di selezione menu ① per selezionare la modalità Installa.
 - Il LED Installa ② lampeggia.
 - Attivare la modalità Installa premendo OK ③. Il LED Installa ② si accende.
2. Attivare la modalità Installa sul ripetitore:
 - Rilasciare il coperchio anteriore, vedi fig. 3.
 - Premere il pulsante ④. I LED ⑤ e ② tremolano durante la comunicazione.
3. Stato installazione ripetitore:
 - Soddisfacente - il LED ⑤ si spegne.
 - Non soddisfacente - il LED ⑤ lampeggia 5 volte.

Installazione nel sistema Danfoss Link™

1. Installare il ripetitore sul Danfoss Link™ CC aggiungendolo come un dispositivo di servizio (vedere il manuale Danfoss Link™ CC).
2. Attivare la modalità Installa sul ripetitore:
 - Rilasciare il coperchio anteriore, vedi fig. 3.
 - Premere il pulsante ④. I LED ⑤ e ② tremolano durante la comunicazione.
3. Stato installazione ripetitore:
 - Soddisfacente - il LED ⑤ si spegne.
 - Non soddisfacente - il LED ⑤ lampeggia 5 volte.

3. Posizionamento e Montaggio

Il ripetitore è stato assegnato

Una volta che il Ripetitore è stato assegnato al Regolatore principale, scollegarlo dalla presa temporanea d'alimentazione a 230 V

- Posizionarlo in un punto compreso tra il Regolatore principale ed il Termostato ambiente (con test di collegamento negativo) – vedere la fig. 5 – e collegarlo ad una presa d'alimentazione a 230 V.
- Verificare la trasmissione verso il Regolatore principale effettuando un test di collegamento dal Ripetitore – vedere 4.
- Eseguire un altro test di collegamento dal Termostato ambiente con 1) test di collegamento negativo oppure 2) dove serve un ampliamento del sistema.

Nota: Ampliamento della portata di trasmissione del sistema CF2:

- Si possono installare in serie fino a tre Ripetitori – vedere la fig. 5.
- Ad un unico Regolatore principale si possono aggiungere parecchi gruppi di Ripetitori in serie – vedere la fig. 5.

4. Test di trasmissione

Far partire il test di trasmissione sul Ripetitore – fig. 4

- Premere il pulsante ④.
- Il LED ⑤ si accende a luce fissa.

Il test di collegamento è positivo

- Il LED ⑤ si spegne.
- Rimontare il coperchio anteriore.

Il test di collegamento è negativo

- Il LED ⑤ lampeggia 5 volte.

Non c'è collegamento con il Termostato ambiente / Ripetitore

- Provare a posizionare diversamente il Ripetitore.
- Oppure installare da uno a tre (max) Ripetitori, sistemandoli tra il Regolatore principale ed il Termostato ambiente.

5. Disinstallazione

Ripristino delle impostazioni di fabbrica - fig. 4

- Scollegare il Ripetitore dall'alimentazione.
- Sbloccare il coperchio anteriore – vedere la fig. 3.
- Premere e mantenere premuto il pulsante ④.
- Nel frattempo, reinserire la spina d'alimentazione.
- Rilasciare il pulsante ④ quando il LED ⑤ si accende e si spegne.

6. Specifiche

Lunghezza cavo (alimentazione)	3 m
Frequenza di trasmissione	868,42 MHz
Portata di trasmissione in edifici (fino a)	30 m
Numero di Ripetitori in serie (fino a)	3
Potenza di trasmissione	<1 mW
Tensione di alimentazione	230 V AC / 4,5V
Temperatura ambiente	0-50 °C
Classe IP	21

7. Ricerca guasti

Indicazione d'errore	Cause possibili
Il LED lampeggia 5 volte	Installazione/Test di collegamento negativo

FI Sisältö

1. Toiminnan yleiskuvaus.....	52
2. Asennus	53
3. Laitteen sijoittaminen ja asennus	54
4. Lähetystesti.....	54
5. Asennuksen poistaminen	55
6. Tekniset tiedot	55
7. Vianetsintä	55
8. Kuvat ja piirrokset	A1-A2

1. Toiminnan yleiskuvaus

Edestä - kuva 1

- ① Etukansi.
- ② Punainen LED (kannen takana).
- ③ Muuntaja/virtalähteen pistoke.

LED-valojen tila

- Jatkuva valo **PÄÄLLÄ**
- Ei valoa **POIS PÄÄLTÄ**
- Hitaasti vilkkuva valo **Vilkkuu**
- Nopeasti vilkkuva valo **Värisee**

Takaa - kuva 2

- ① Takalevy.
- ② Etukannen avauskieleke.
- ③ Takalevyn lukitus/avaus (käännä 90°).
- ④ Ruuvireikä seinälle asennusta varten.
- ⑤ Ruuvi ja tulppa.

Asennus ruuveilla

- ① Takalevy.
- ④ Ruuvireikä seinälle asennusta varten.
- ⑤ Ruuvi ja tulppa.

Etukansi - kuva 3

- ① Etukannen avaaminen.

Painike - kuva 4

- ④ Painike (asennusta ja lähetystestiä varten).

2. Asennus

Huomaa: toistin asennetaan, kun järjestelmän laajennusta (välitysetäisyyttä) laajennetaan tai kun muut järjestelmän komponentit eivät tavoita ohjainta (yhteyden testaus epäonnistuu). Kytke toistin tilapäisesti 230 V:n pistorasiaan sen verran lähelle ohjainta, että voit käyttää molempia tuotteita.

Asennus CF2-järjestelmään

1. Aktivoi pääohjaimen asennustila (kuva 4) seuraavasti:
 - Valitse valikkopainikkeella ① asennustila (Install).
 - Asennuksen merkkivalo ② vilkkuu.
 - Aktivoi asennustila painamalla OK ③. Asennuksen merkkivalo ② syttyy.
2. Aktivoi toistimen asennustila:
 - Irrota etukansi, katso kuva 3.
 - Paina painiketta ④. LED-valot ⑤ ja ② värisevät yhteyden aikana.
3. Toistimen asennuksen tila:
 - Tyydyttävä – LED-valo ⑤ sammuu.
 - Ei tyydyttävä – LED-valo ⑤ vilkkuu 5 kertaa.

Asennus Danfoss Link™ -järjestelmään

1. Asenna toistin Danfoss Link™ CC -järjestelmään lisäämällä se huolto-laitteena (lue Danfoss Link™ CC -käyttöohje).
2. Aktivoi toistimen asennustila:
 - Irrota etukansi, katso kuva 3.
 - Paina painiketta ④. LED-valo ⑤ ja ② värisevät yhteyden aikana.
3. Toistimen asennuksen tila:
 - Tyydyttävä – LED-valo ⑤ sammuu.
 - Ei tyydyttävä – LED-valo ⑤ vilkkuu 5 kertaa.

3. Laitteen sijoittaminen ja asennus

Toistimen osoitus on valmis

Kun toistin on osoitettu ohjaimelle, kytke se irti tilapäisestä 230 V:n pistorasiasta.

- Aseta se johonkin kohtaan ohjaimen ja huonetermostaatin välille (katso kuva 5) ja kytke se 230 V:n pistorasiaan.
- Varmista lähetys ohjaimelle yhteyden testauksella (lue kappale 4).
- Suorita uusi yhteyden testaus huonetermostaatile, jos 1) yhteyden testaus epäonnistui tai 2) järjestelmän laajennus on tarpeen.

Huom. Järjestelmän lähetysalueen laajentaminen:

- Jopa kolme toistinta voidaan asentaa ketjuun (katso kuva 5).
- Yhteen ohjaimeseen voidaan kytkeä useita toistinketjuja (katso kuva 5).

4. Lähetystesti

Käynnistä lähetystesti toistimella (katso kuva 4).

- Paina painiketta ④.
- LED-valo ⑤ syttyy.

Yhteyden testaus onnistui.

- LED-valo ⑤ sammuu.
- Asenna etukansi takaisin paikalleen.

Yhteyden testaus epäonnistui.

- LED-valo ⑤ vilkkuu 5 kertaa.

Ei yhteyttä huoneeseen/toistimelle.

- Kokeile toistimelle uutta paikkaa.
- Voit myös asentaa 1 - 3 toistinta ja sijoittaa ne ohjaimen ja huonetermostaatin väliin.

5. Asennuksen poistaminen

Tehdasasetusten palauttaminen, katso kuva 4.

- Kytke toistin irti verkkovirrasta.
- Irrota etukansi (katso kuva 3).
- Paina ja pidä alhaalla painiketta ④.
- Kytke samalla pistotulppa pistokkeeseen.
- Vapauta painike ④, kun LED ⑤ syttyy ja sammuu.

6. Tekniset tiedot

Kaapelin pituus (virtakaapeli)	3 m
Lähetystaajuus	868,42 MHz
Kantama rakennuksissa (enintään)	30 m
Ketjutettujen toistimien enimmäismäärä	3
Lähetysteho	< 1 mW
Syöttöjännite	230 V AC / 4,5 V
Ympäristön lämpötila	0 - 50 °C
IP-luokka	21

7. Vianetsintä

FI

Vikavalo	Mahdollinen syy
LED-valo vilkkuu 5 kertaa	Asennus/yhteyden testaus epäonnistui

CZ Obsah

1. Přehled funkcí	58
2. Instalace	59
3. Umístění a montáž.....	60
4. Test přenosu	60
5. Odinstalování.....	61
6. Technické údaje	61
7. Odstraňování problémů.....	61
8. Obrázky a ilustrace	A1-A2

1. Přehled funkcí

Přední strana – obr. 1

- ① Přední kryt.
- ② Červená kontrolka (za krytem).
- ③ Konektor transformátoru/zdroje napájení.

Režimy kontrolky

- Trvale svítí **ZAPNUTO**
- Nesvítí **VYPNUTO**
- Pomalu bliká **Blikání**
- Rychle bliká **Mihotavé blikání**

Zadní strana – obr. 2

- ① Montážní destička.
- ② Pojistka předního krytu.
- ③ Zajištění/odjištění montážní destičky (otočením o 90°).
- ④ Otvor pro vrut pro montáž na stěnu.
- ⑤ Vrut a hmoždinka.

Montáž pomocí vrutů

- ① Montážní destička.
- ④ Otvor pro vrut pro montáž na stěnu.
- ⑤ Vrut a hmoždinka.

Přední kryt – obr. 3

- ① Pojistka předního krytu.

Tlačítko – obr. 4

- ④ Tlačítko (pro instalaci/test přenosu).

2. Instalace

Poznámka: Zesilovač se instaluje v případech, kdy je požadováno rozšíření systému (přenosové vzdálenosti), nebo když jiné komponenty systému nejsou schopny komunikovat s regulátorem (test spojení proběhne neúspěšně).

Dočasně zapojte zesilovač do el. zásuvky 230 V v blízkosti regulátoru tak, abyste dosáhli na oba výrobky.

Instalace v systému CF2

1. V hlavním regulátoru aktivujte režim instalace – obr. 4:
 - Režim instalace zvolte pomocí tlačítka pro výběr z menu ①.
 - Začne blikat kontrolka instalace ②.
 - Aktivujte režim instalace stisknutím tlačítka OK ③. Kontrolka instalace ② se rozsvítí.
2. Aktivujte režim instalace v zesilovači:
 - Uvolněte přední kryt, viz obr. 3.
 - Stiskněte tlačítko ④. Během komunikace budou blikat kontrolky ⑤ a ②.
3. Stav instalace zesilovače:
 - Úspěšná - kontrolka ⑤ zhasne.
 - Neúspěšná - kontrolka ⑤ 5krát zabliká.

Instalace do systému Danfoss Link™

1. Zesilovač nainstalujete do centrálního ovladače Danfoss Link™ CC tak, že ho přidáte jako pomocné zařízení (viz návod k použití centrálního ovladače Danfoss Link™ CC).
2. Aktivujte režim instalace v zesilovači:
 - Uvolněte přední kryt, viz obr. 3.
 - Stiskněte tlačítko ④. Během komunikace budou blikat kontrolky ⑤ a ②.
3. Stav instalace zesilovače:
 - Úspěšná - kontrolka ⑤ zhasne.
 - Neúspěšná - kontrolka ⑤ 5krát zabliká.

3. Umístění a montáž

Zesilovač byl přiřazen

Pokud byl zesilovač již přiřazen k regulátoru, odpojte ho dočasně od 230V el. zásuvky.

- Umístěte ho do prostoru mezi regulátor a pokojový termostat (viz obr. 5) a zapojte ho do 230V el. zásuvky.
- Ověřte spojení s regulátorem pomocí testu spojení aktivovaného ze zesilovače – viz kapitola 4.
- Proveďte další test spojení spuštěný z pokojového termostatu při 1) neuspokojivém výsledku testu spojení nebo 2) když je zapotřebí rozšířit systém.

Poznámka: Rozšíření přenosového dosahu systému:

- Do řetězce je možné instalovat až tři zesilovače – viz obr. 5.
- K jednomu regulátoru lze připojit několik řetězců zesilovačů – viz obr. 5.

4. Test přenosu

Spustíte test přenosu v zesilovači – obr. 4

- Stiskněte tlačítko ④.
- Rozsvítí se kontrolka ⑤.

Test spojení proběhl úspěšně.

- Kontrolka ⑤ zhasne.
- Vraťte na místo přední kryt.

Test spojení proběhl neúspěšně.

- Kontrolka ⑤ 5krát zabliká.

Signál do pokoje/zesilovače není přenášen.

- Zkuste zesilovač přemístit.
- Nebo nainstalujte jeden, příp. až tři zesilovače, a umístěte je mezi regulátor a pokojový termostat.

5. Odinstalování

Obnovení továrních nastavení - obr. 4

- Odpojte zesilovač od zdroje napájení.
- Uvolněte přední kryt – viz obr. 3.
- Stiskněte a podržte tlačítko ④.
- Mezitím znovu připojte zesilovač ke zdroji napájení.
- Uvolněte tlačítko ④ poté, co se kontrolka ⑤ rozsvítí a zhasne.

6. Technické údaje

Délka kabelu (napájecího)	3 m
Přenosová frekvence	868,42 MHz
Dosah v budovách (max.)	30 m
Počet zesilovačů zapojených za sebou (max.)	3
Přenosový výkon	< 1 mW
Napájecí napětí	230 V AC / 4,5 V
Teplota okolí	0-50 °C
Třída IP	21

7. Odstraňování problémů

Indikace chyby	Možné příčiny
Kontrolka 5krát zabliká.	Neúspěšná instalace/test spojení

A1

Fig. 1



Fig. 3

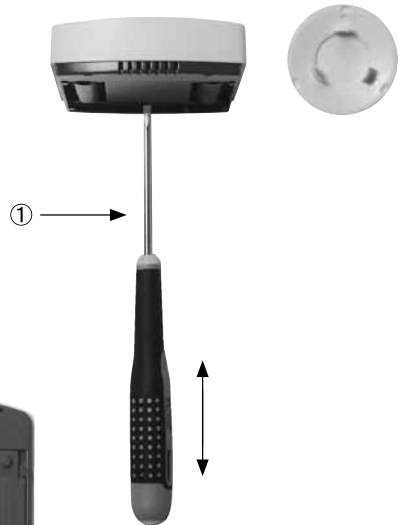
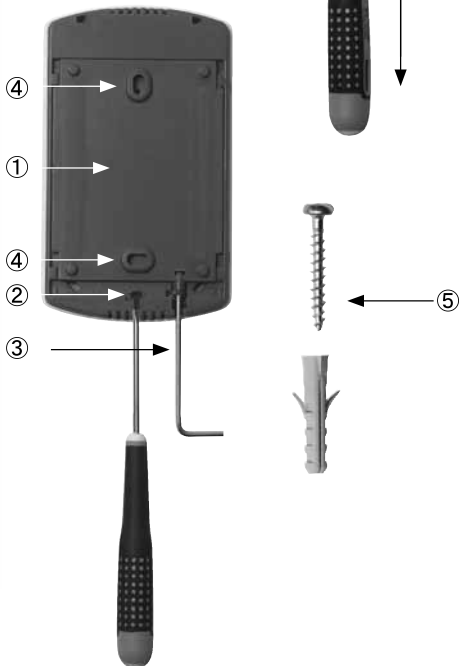


Fig. 2

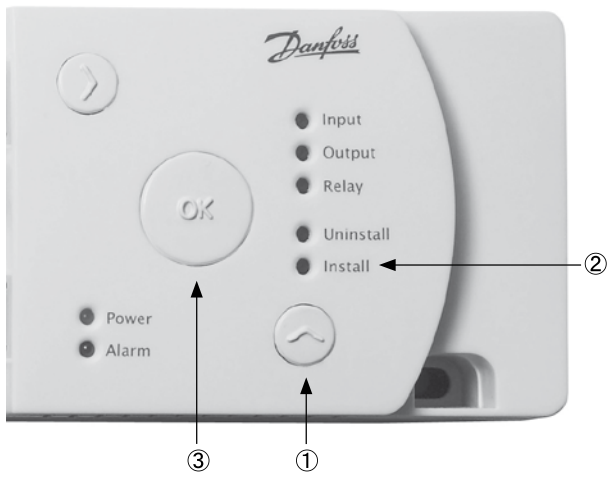
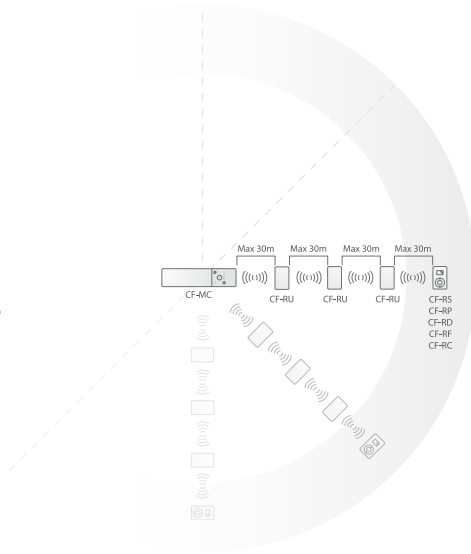


A2

Fig. 4



Fig. 5





Wireless wellness by Danfoss

www.heating.danfoss.com